



**Краснознаменская Фабрика
Модульных Конструкций**
143090, МО, г. Краснознаменск ул. Индустриальная д.3

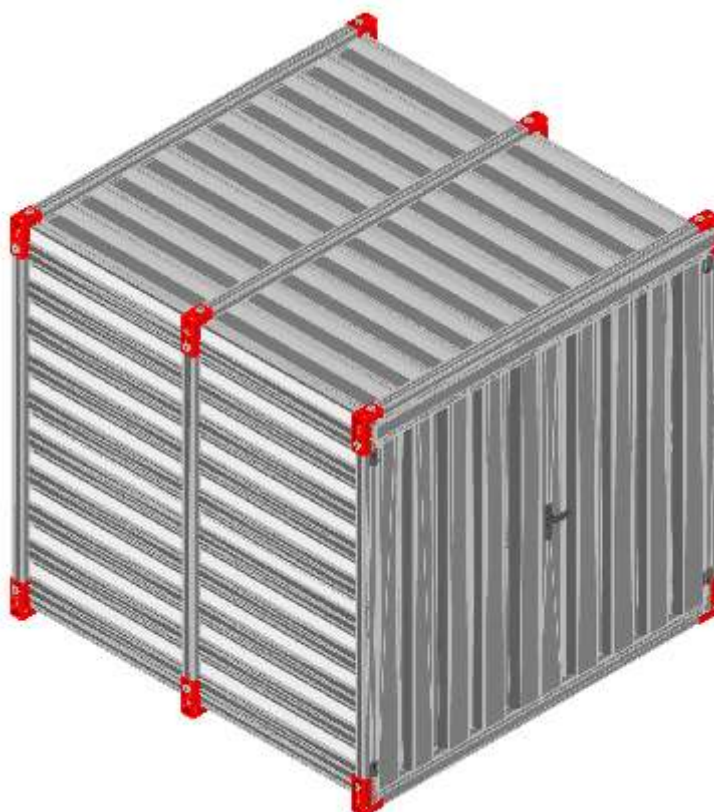
+7(495) 646-87-53, +7(499) 486-10-41, 8-800-500-54-98



www.kfmk-modul.ru
Info-kfmk@mail.ru

*Успех –
заслуга качества*

инструкция по эксплуатации на контейнер сборно-разборный «Я-куб»



2020 г.

СОДЕРЖАНИЕ:

1. ОБЩИЕ СВЕДЕНИЯ:	3
1.1 Размеры контейнеров в стандартном исполнении	
1.2 Стандартное исполнение	
1.3 Нагрузки	
1.4 Стандартный комплект поставки	
2. КОНСТРУКЦИЯ КОНТЕЙНЕРА	6
3. СБОРКА КОНТЕЙНЕРА:	7
3.1 Правила строповки	
3.2 Необходимый инструмент	
3.3 Порядок сборки	
4. ЭКСПЛУАТАЦИЯ	9
4.1 Техническое обслуживание.	
4.2 Условия эксплуатации	
5. ГАРАНТИЯ	9
6. ОТМЕТКИ ОТК.	9

1. ОБЩИЕ СВЕДЕНИЯ:

Нижеследующий документ описывает конструкцию, составные части и оборудование нового сборно-разборного контейнера «Я-Куб» (i-Cube).

Предназначение: Сборно-разборные контейнеры «Я-куб» предназначены для использования в качестве холодных помещений для складирования и хранения товаров, вещей и предметов, не требующих специальных условий хранения, сооружения временных и постоянных навесов, торговых и выставочных павильонов, гаражных боксов, и др. Могут штабелироваться и эксплуатироваться в 2 и в 3 яруса (при условии дооснащения силовыми элементами).

Производитель: Общество с ограниченной ответственностью «Краснознаменская Фабрика Модульных Конструкций», 143090, Московская область, г. Краснознаменск, ул. Индустриальная д.3

1.1. Типовые размеры в стандартном исполнении:

№	типоразмер	ДхШхВ мм, снаружи	ДхШхВ мм, в свету	Вес*
1	«Я-куб мини» №1	1000x1195x2135	972x1019x1970	
2	«Я-куб мини» №2	2000x1195x2135	2097x1109x1970	
3	«Я-куб» №1	1000x2200x2135	972x2024x1970	
4	«Я-куб» №2	2000x2200x2135	2097x2024x1970	325 кг
5	«Я-куб» №3	3000x2200x2135	2847x2024x1970	353 кг
6	«Я-куб» №4	4000x2200x2135	3847x2024x1970	
7	«Я-куб» №5	5000x2200x2135	4847x2024x1970	
8	«Я-куб» №6	6000x2200x2135	5847x2024x1970	

**усредненный вес Я-куб-а с 1 воротным и 1 глухим торцом, с деревянным полом*

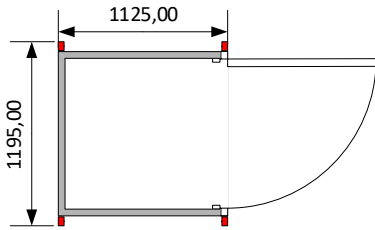
Варианты поставки:

Тип А1: поставка осуществляется в 100% собранном варианте.

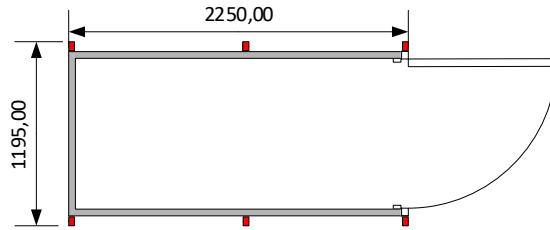
Тип А2: поставка осуществляется в варианте TransPack: транспортный пакет, включающий в себя все компоненты изделия. Предназначен для самостоятельной сборки.

1.2. Стандартное исполнение сборно-разборных контейнеров «Я-куб»:

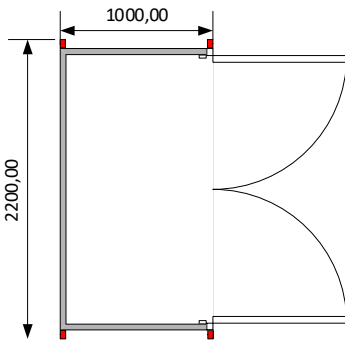
а. «Я-куб мини» №1



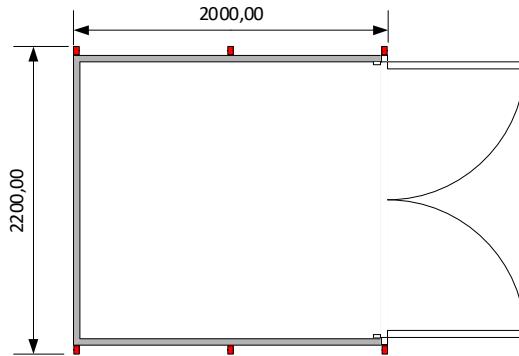
б. «Я-куб мини» №2



в. «Я-куб» №1



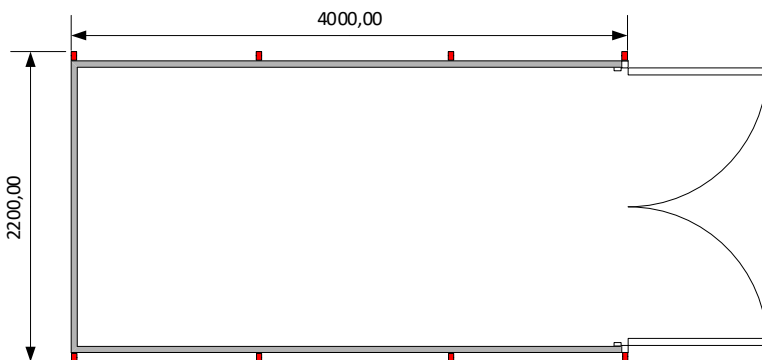
г. «Я-куб» №2



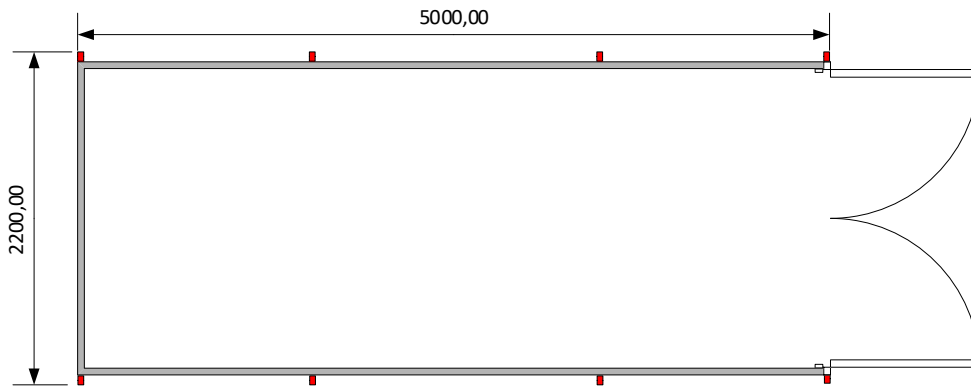
д. «Я-куб» №3



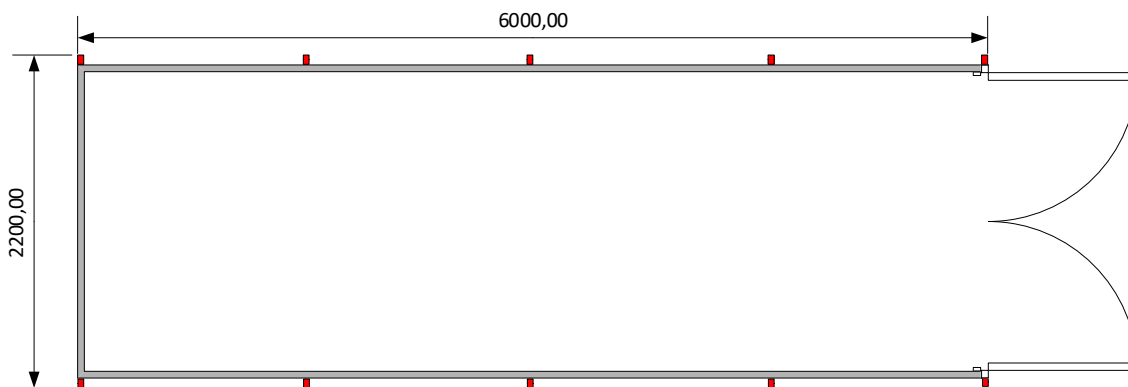
е. «Я-куб» №4



ж. «Я-куб» №5



з. «Я-куб» №6



1.3. Нагрузки

Распределенная нагрузка на пол при установке в 1 ярус – не более 500 кг/м^2
Снеговая нагрузка – не более 2 кН/м^2

1.4. Стандартный комплект поставки Транспак:

- а. рама пола в сборе – 1 шт.
- б. рама кровли в сборе – 1 шт.
- в. стена боковая в сборе – 2 шт.
- г. глухой торец – 1 шт.
- д. створка ворот правая – 1 шт.
- е. створка ворот левая в сборе с замком – 1 шт.
- ё. транспортные стойки
- ж. замок взрезной в коробке – 1 к-т.
- з. веревочные ограничители открытия – 2 шт.
- и. воротные упоры откидные + 4 самореза – 2 шт.
- й. болты $M10 L=30\text{мм}$.
- к. болты $M10 L=70\text{мм}$ с отверстием, широкой шайбой и шплинтом – 4 к-та.

2. КОНСТРУКЦИЯ КОНТЕЙНЕРА

№	ЭЛЕМЕНТ	КОНСТРУКЦИЯ
1	Силовой каркас	<u>Фитинги</u> – сталь ст3сп, толщина 3мм <u>Вертикальные и горизонтальные балки</u> – незамкнутый стальной профиль 40x60, толщина 2 мм, сталь оцинкованная.
2	Пол	<u>Базовая комплектация</u> – доска пола шпунтованная 35мм <u>Опционально:</u> решетчатый стальной, или алюминиевый, настил
3	Потолок	Лист стальной профилированный оцинкованный 0,7мм.
4	Стены	Лист стальной профилированный оцинкованный 0,7мм.
5	Ворота	Лист стальной профилированный оцинкованный 0,7мм.
6	ЛКМ, биозащита	<u>Доска пола:</u> биозащита НЕОМИД <u>Фитинги:</u> порошковая окраска, цвета по согласованию.
7	Крепеж	<u>Неразъемные соединения:</u> клепка герметичная <u>Разъемные соединения:</u> болт м10, гайка м10.
8	Комплектация ворот	Замок с ручкой, личинкой – 1 к-т. Замок ригельный – 1 шт. Ригель стальной – 2 шт. Упор воротный 300 мм – 2 шт. Веревочный ограничитель открытия – 2 шт.
9	Дополнительные аксессуары (в базовый комплект не входят)	- стеллажи - крепления для газовых баллонов - навесные крючки - светильник аккумуляторный на магнитной подошве. - запорная штанга ворот с установочными кронштейнами - решетчатый стальной, или алюминиевый, пол - решетчатые стены для вольеров. - силовые элементы для штабелирования. - накладные арки для вилок погрузчика - и др.

3. СБОРКА КОНТЕЙНЕРА

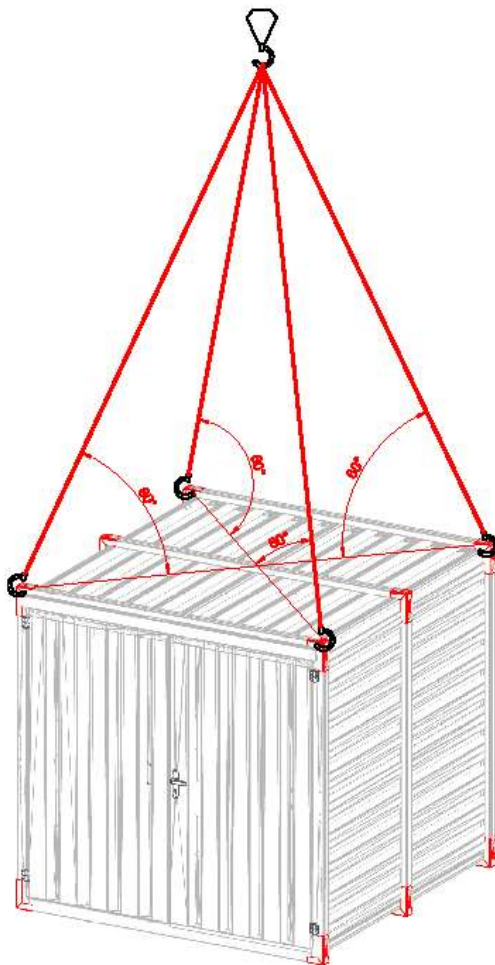
! ДЛЯ СБОРКИ КОНТЕЙНЕРА ДОПУСКАЮТСЯ ЛИЦА, ИЗУЧИВШИЕ ДАННУЮ ИНСТРУКЦИЮ ПО ЭКСПЛУАТАЦИИ.

!! ПРИ СБОРКЕ КОНТЕЙНЕРА ОБЯЗАТЕЛЬНО СОБЛЮДАТЬ ТЕХНИКУ БЕЗОПАСНОСТИ.

!!! ПОСЛЕ СБОРКИ КОНТЕЙНЕР ГОТОВ К ЭКСПЛУАТАЦИИ.

3.1 Правила строповки:

при использовании грузоподъемных механизмов при разгрузке контейнеров необходимо строго соблюдать правила техники безопасности. Разгрузо-погрузочные операции должны производиться квалифицированным персоналом.



3.2 Необходимый инструмент:

- а. Шуруповерт
- б. Головка на шуруповерт 17мм для болтов м10, или ключ 17мм.
- в. Сверло по дереву 10-12 мм
- г. Бита на шуруповерт крестовая.
- д. Бита на шуруповерт шлицевая.
- е. Перчатки защитные.

- ё. Уровень.
- ж. Нож монтажный.
- з. Стремянка.
- и. Доска длиной 1500-2000мм.

3.3. Порядок сборки:

- а. Установить транспак «Я-куб» на подготовленную твердую горизонтальную поверхность. Проверить установку с помощью уровня.

! ХОРОШО ПОДГОТОВЛЕННАЯ ПЛОЩАДКА – ЗАЛОГ ПРОСТОТЫ СБОРКИ И ОТСУТСТВИЕ ПРОБЛЕМ С ЭКСПЛУАТАЦИЕЙ КОНТЕЙНЕРА.

- б. Раскрутить болты с верхних фитингов, удалить верхние фитинги.
- в. Отнести в сторону, чтобы не мешали сборке, кровлю, ворота и глухой торец, 2 стены, иную комплектацию из транспака, оставив только пол.
- г. Снять транспортные стойки, открутив боковые болты нижних фитингов.

! ТРАНСПОРТНЫЕ СТОЙКИ ДЛЯ ЭКСПЛУАТАЦИИ КОНТЕЙНЕРА НЕ ПОНАДОБЯТЬСЯ. НО ЕСЛИ ВЫ ПЛАНИРУЕТЕ ВДАЛЬНЕЙШЕМ РАЗБИРАТЬ КОНТЕЙНЕР ОБРАТНО В ТРАНСПАК, ТО ИХ НЕОБХОДИМО СОХРАНИТЬ.

- д. В нижние фитинги установить нижние края стоек 1 стены, прикрутить болтами.
- е. В нижние фитинги установить нижние края стоек 2 стены, прикрутить болтами.
- ё. Установить глухой торец. Боковые загибы глухого торца должны зайти за загибы стен, образовав замок.

! НЕ ПЕРЕПУТАЙТЕ ВЕРХ И НИЗ СТЕН И ГЛУХОГО ТОРЦА. ДЛЯ ДОПОЛНИТЕЛЬНОГО ОРИЕНТИРА НА ВНУТРЕННИХ ПОВЕРХНОСТЯХ СТЕН И ГЛУХОГО ТОРЦА НАКЛЕЕНЫ ИНФОРМАЦИОННЫЕ ТАБЛИЧКИ.

- ж. Подоприте глухой торец изнутри контейнера доской, чтобы исключить его опрокидывание.
- з. Установить кровлю. Сторона кровли с наклейкой Я-КУБ – воротная сторона.
- и. Проверьте правильное закрытие замка в примыкании кровли к стенам: профлист стен должен быть заведен под профлист кровли.
- й. Установите верхние фитинги, вкрутите верхние и боковые болты.

! ПРИ ФИКСАЦИИ СТЕН БОКОВЫМИ БОЛТАМИ ИСПОЛЬЗОВАТЬ БОЛТЫ, КОТОРЫМИ БЫЛ СКРЕПЛЕН ТРАНСПАК. КРОМЕ БОЛТОВ ЦЕНТРАЛЬНОЙ СТОКИ. ДЛЯ ПРИКРУЧИВАНИЯ ЦЕНТРАЛЬНЫХ СТОЕК СТЕН СВЕРХУ И СНИЗУ ИСПОЛЬЗОВАТЬ ДЛИННЫЕ БОЛТЫ ИЗ НАБОРА КОМПЛЕКТАЦИИ. ПОСЛЕ ВКРУЧИВАНИЯ НА БОЛТ ИЗНУТРИ КОНТЕЙНЕРА УСТАНОВИТЬ ШИРОКУЮ ШАЙБУ И ШПЛИНТ В СПЕЦИАЛЬНОЕ ОТВЕРСТИЕ.

- к. В створки ворот, в отверстия, установите веревочные ограничители открытия.
- л. Установите створки ворот на предустановленные на стойках воротные петли. Установку створок ворот осуществляйте в положении открытия на 180 град.

м. Заведите веревочные ограничители открытия на пазы на профиле отлива кровли, зафиксировав узлами.

н. Установите замок, входящий в комплект поставки.

о. Установите воротные упоры на обе створки, зафиксировав их саморезами в предусмотренных отверстиях, подобрав необходимую высоту установки.

п. В закрытом положении на левой створке опустите нижнюю штангу замка, отметьте карандашом точку прикосновения к полу. Откройте створку. Сверлом 10-12мм просверлите отверстие в полу по метке. Закройте створку и проверьте закрывание замка левой створки.

4. ЭКСПЛУАТАЦИЯ.

4.1 Техническое обслуживание:

- ежедневное (уборка внутри помещения)
- сезонное (2 раза в год – уборка кровли и водоотливов от листвы и иных загрязнений)

4.2. Условия эксплуатации:

! ДЛЯ ЭКСПЛУАТАЦИИ КОНТЕЙНЕРА ДОПУСКАЮТСЯ ЛИЦА, ПРОШЕДШИЕ ИНСТРУКТАЖ ПО ОХРАНЕ ТРУДА

Контейнер может эксплуатироваться при температуре -50 - + 50С.

Расчетный срок эксплуатации - не менее 10 лет.

ЗАПРЕЩАЕТСЯ:

- крепление к элементам контейнера различных инженерных систем, мебели, конструкций, не предусмотренных данной инструкцией по эксплуатации.
- установка несертифицированных нагревательных приборов.
- перевозка контейнеров в загруженном состоянии на длительные расстояния (более 100 км) на любом виде транспорта.

5. ГАРАНТИЯ:

Гарантия производителя на изделия – 12 месяцев с даты отгрузки.

Гарантийные обязательства не распространяются:

- на изделия со следами механических, химических, электрических и иных видов повреждений.
- на изделия, в которые вносились конструктивные изменения, не предусмотренные изготовителем.
- на изделия, эксплуатация которых осуществляется не в соответствии с данной инструкцией.
- на изделия, эксплуатирующиеся не по назначению.

6. ОТМЕТКИ ОТК:

Принято по качеству: _____ (дата) Контролер: _____ (подпись)

Дата продажи: _____